

# LINTERNA AUTÓNOMA LED

## GSC-7-SS o -MS

4 a 8 MN+



Control Bluetooth®



GSC-7-SS



GSC-7-MS

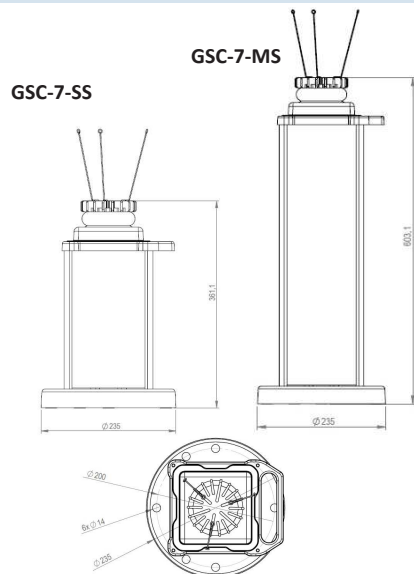
El modelo GSC-7 es una linterna autónoma LED de horizonte que puede alcanzar hasta 8 MN+ @ 0,74T.

Ventajas del GSC-7 versión SS o MS :

- 2 configuraciones de tamaño de chasis (SS o MS) para mayor capacidad de baterías y módulos solares
- Gran autonomía gracias a la tecnología LED
- Inicio rápido y fácil de usar con la aplicación GISMAN Bluetooth®
- Alto rendimiento, incluso en condiciones extremas
- Sistema de supervisión ciberseguro A2NGO opcional
- 3 años de garantía
- Vida útil superior a 10 años
- De acuerdo con las recomendaciones de IALA

### Características técnicas

- Divergencia vertical : > 9° @ 50% et 14° @ 10%
- Colores disponibles : blanco, rojo, verde y amarillo
- Ritmos programables : 369 + 1 personalizable
- Corrección de Allard para destellos de rumbo
- Alcance y umbrales de luminosidad programables
- Gestión de la autonomía (reducción de la intensidad si la tensión de la batería es crítica)
- Programación y comunicación a través de la aplicación Bluetooth®



### RENDIMIENTO OPTICÓ\*

Colores	Blanco	Rojo	Verde	Amarillo
Intensidad I <sub>max</sub> (Cd)	1180	567	703	386
Alcance (MN) @0,74T	4 a 8 NM+			
Alcance (MN) @0,85T	4 a 14 NM+			

\*La intensidad puede variar debido a las tolerancias de fabricación.

Comprueba el alcance máximo de su linterna con la calculadora solar en línea:

<https://calculator.gisman-web.com>

### MATERIALES

Base de la linterna : policarbonato - UV estabilizado  
 Bastidor : aluminio anodizado  
 Lente : policarbonato - UV estabilizado  
 Disipador de calor : aluminio anodizado

### BATERÍA

	Módulos solares monocristalinos	Batería de ciclo profundo Lead Crystal (LCB)	Cargador
Versión SS	4 x 4W	12 Ah	MPPT
Versión MS	4 x 8W	12Ah o 24Ah	MPPT

### CERTIFICACIONES Y PRUEBAS

CE : Directiva 2014/53/UE  
 IMHA : colores conformes con R0201  
 Certificación ISO 9001-2015  
 Estanqueidad : IP 68 - IEC 60529  
 Ciberseguridad : norma NIST 800  
 Vibración : MIL STD 202G  
 Choque : MIL STD 202G  
 Choque térmico : IEC 60945  
 Niebla salina : IEC 60945

### PESO

8,2 kg (SS) / 10,4 kg (MS - 12 Ah) / 14,5 kg (28 Ah)

### FIJACIÓN

3 o 4 tornillos M10 en Ø200 mm

### TEMPERATURAS DE FUNCIONAMIENTO

De -40 °C a +65 °C

### Opciones disponibles



Sincronización GPS



Puerto de carga



Salida de alarma defecto de la linterna o conectividad AIS

### Opciones de comunicación de supervisión A2NGO



Satélite



GSM



SIGFOX

### Opciones de Transpondedores AIS



AIS Tipo 1



AIS Tipo 3

### ¿Cómo pedir su linterna?

Código de pedido :  
 GSC-7-[V]-[C]-[BATT]-[OPT]-[MONIT]

El código de pedido se compone de :

1. La **versión** de la linterna : SS o MS
2. El **color** de la linterna : W (Blanco), R (Rojo), G (Verde) o Y (Amarillo)
3. La **capacidad** de la batería : 12AH o 28AH
4. Una o más de las **opciones** disponibles :  
 - GPS : GS  
 - Puerto de carga : CP  
 - Switch : SW  
 - Alarma : AL o ALAIS
5. Una opción de **comunicación** de supervisión A2NGO :  
 SAT (Satellite), GSM (GSM) o SFOX (SigFox)

Ejemplo de código de pedido :  
 GSC-7-W-28AH-GS-CP-GSM-AIST1-DEP

¡Ya tiene su código! Puede colocar el pedido por correo electrónico a support@gisman.fr o por teléfono.

También disponibles previa solicitud :

- Mando a distancia IR
- Kit de tornillos antivandálicos + destornillador
- Cargador de batería externo